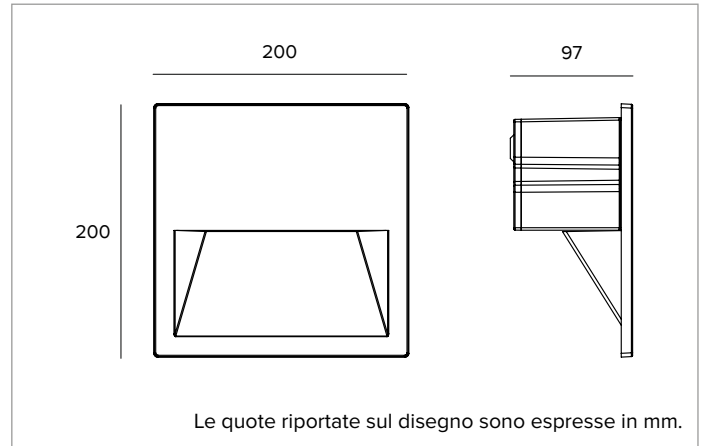


1E3192EL90 | ZEDGE Pro

Apparecchio da incasso a parete a LED



	2700K	H(m)	D1(m)	D2(m)	E _{max} (lx)		
Ra90		44°	53°				
Fixture Power	16W	1	2.06	1.38	455		
Source Flux	1672lm	2	4.11	2.77	114		
Fixture Flux	573lm	3	6.17	4.15	51		
Efficacy	37lm/W	4	8.23	5.53	28		
TS1076	I _{max} =489cd/klm	I _{max}	818cd	5	10.29	6.92	18



SORGENTE

2 LED Chip on Board ad alta efficienza Ra90.

Classe di efficienza energetica: E

Potenza nominale: 14W

Flusso nominale: 1672lm

Indice resa cromatica: 90

Rf: 92

Rg: 99

CCT nominale: 2700K

SDCM: 2

Durata utile (L80/B10): >50000h tq +25°C

CARATTERISTICHE ILLUMINOTECNICHE

Gruppo ottico interno composto da 2 riflettori in policarbonato metallizzato accoppiati a due riflettori in alluminio anodizzato ad alta riflettanza e filtri olografici. Schermo di chiusura in vetro extrachiaro serigrafato. Versione DEEP - fascio profondo.

Ottica: FLOOR WASHER

Rendimento ottico: 34%

Flusso apparecchio: 573lm

Efficienza luminosa: 37lm/W

Sicurezza fotobiologica: Conforme al gruppo di rischio basso RG1

CARATTERISTICHE MECCANICHE

Corpo dell'apparecchio realizzato in alluminio pressofuso anodizzato e verniciato a polvere. Frame esterno realizzato in alluminio pressofuso anodizzato e verniciato a polvere.

Colore e finitura: Ferrite

Peso: 2Kg

Versione: DEEP

Grado di protezione: IP66

Resistenza meccanica: IK10

CARATTERISTICHE ELETTRICHE

Completo di alimentazione elettronica ON-OFF. Precablati con 1m di cavo H07RN-F (2x1,5mm²).

Potenza apparecchio: 16W

Alimentazione: 220-240Vac 50/60Hz

Classe di isolamento: CLASSE 2

Tipo driver / Controllo: ON-OFF

Driver incluso: SI

Classe F: SI

SAFE FLICKER: PstLM=<1 e SVM=<0,4 (IEC TR 61547-1 e IEC TR 63158), a garanzia di una luce più confortevole e sicura

Temperatura ambiente: -25°C / +35°C

INSTALLAZIONE

Da completare con apposita controcassa in nylon predisposta per collegamento in parallelo.

NOTE

Progettato in collaborazione con Gensler. Adotta la soluzione tecnica "Waterblock Smart" che prevede la resinatura dei cavi di collegamento, limitando il rischio di risalita dell'umidità verso il driver o l'apparecchio. Su richiesta è possibile sottoporre il prodotto a trattamento di cataforesi. Disponibile su richiesta in versione 110-277Vac.

GARANZIA

5 anni.

AVVERTENZE

Apparecchio progettato per essere smaltito/riciclato a fine vita. Sorgente luminosa (solo LED) sostituibile da un professionista. Alimentatore sostituibile da un professionista.

A motivo dell'evoluzione tecnologica dei componenti elettronici i dati indicati sono soggetti ad aggiornamento e quindi deve essere richiesta conferma in fase d'ordine. Flusso luminoso e potenza elettrica presentano tolleranze di +/-10% rispetto al valore indicato. tq +25°C (CIE 121).

Si riserva la facoltà di apportare modifiche tecniche.

Targetti Sankey S.r.l.
Via Pratese, 164
50145 Firenze - Italy
Tel: +39 055 37911
targetti.com
targetti@targetti.com

CCIAA Firenze
Share Capital:
€ 500.000,00
VAT N. (IT):
01537660480
R.E.A.: FI-275656

TARGETTI

1E3192EL90 | ZEDGE Pro

Apparecchio da incasso a parete a LED

Codici a completamento

Controcassa



Codice

1E3219

Controcassa in nylon predisposta per collegamento in parallelo tramite cablaggio passante.

AxBxH=207x207x114,5mm.

Per installazione a filo o in battuta.

Carter



Colore

Codice



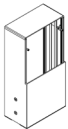
1E3440

Carter per installazione ad applique.

Alluminio anodizzato verniciato a polvere.

AxBxH=201x201x107mm.

Paletto



Kg

H mm

Colore

Codice

3,5

400



1E3437

5,8

800



1E3438

7

1000



1E3439

Bollard in alluminio anodizzato verniciato a polvere.

Sistema di fissaggio



Codice

1E3450

Zanche per installazione in calcestruzzo.

In acciaio inox AISI 316.

H=147mm.

0,36Kg.

Per installazione Zedge Pro Bollard con paletto 1E3437, 1E3438 e 1E3439.

Accessori

Connettore



Codice

1E2769

Box di connessione lineare IP66/IP68.

5 poli, di sezione max 1,5mm².

Diametro del cavo da 7 a 12mm.



Codice

1E2494

Box di connessione multipla IP68.

1 IN - 3 OUT 4 poli, di sezione max 2,5mm².

Diametro del cavo da 6 a 12mm.

Utensile



Codice

1E3305

Chiave di serraggio per il kit di connettori.

Scaricatore di sovratensione



Codice

A013B

Scaricatore di sovratensione compatibile con tutti gli apparecchi di illuminazione ed

alimentatori elettronici in CLASSE II.

Tensione di funzionamento 220-240Vac.

SPD type 2+3.

Tensione massima di scarica 10kV.

CLASSE II

IP67

A motivo dell'evoluzione tecnologica dei componenti elettronici i dati indicati sono soggetti ad aggiornamento e quindi deve essere richiesta conferma in fase d'ordine. Flusso luminoso e potenza elettrica presentano tolleranze di +/-10% rispetto al valore indicato. tq +25°C (CIE 121).

Si riserva la facoltà di apportare modifiche tecniche.

Targetti Sankey S.r.l.
Via Pratese, 164
50145 Firenze - Italy
Tel: +39 055 37911
targetti.com
targetti@targetti.com

CCIAA Firenze
Share Capital:
€ 500.000,00
VAT N. (IT):
01537660480
R.E.A: FI-275656

TARGETTI